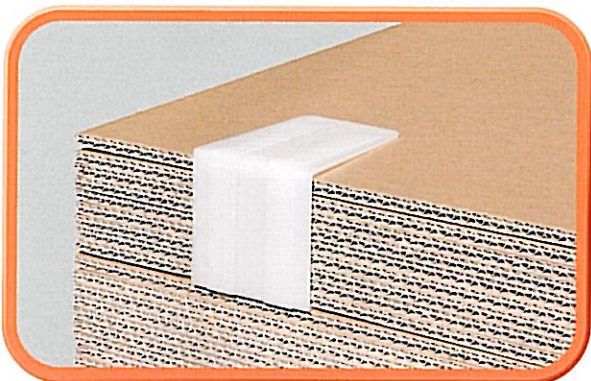
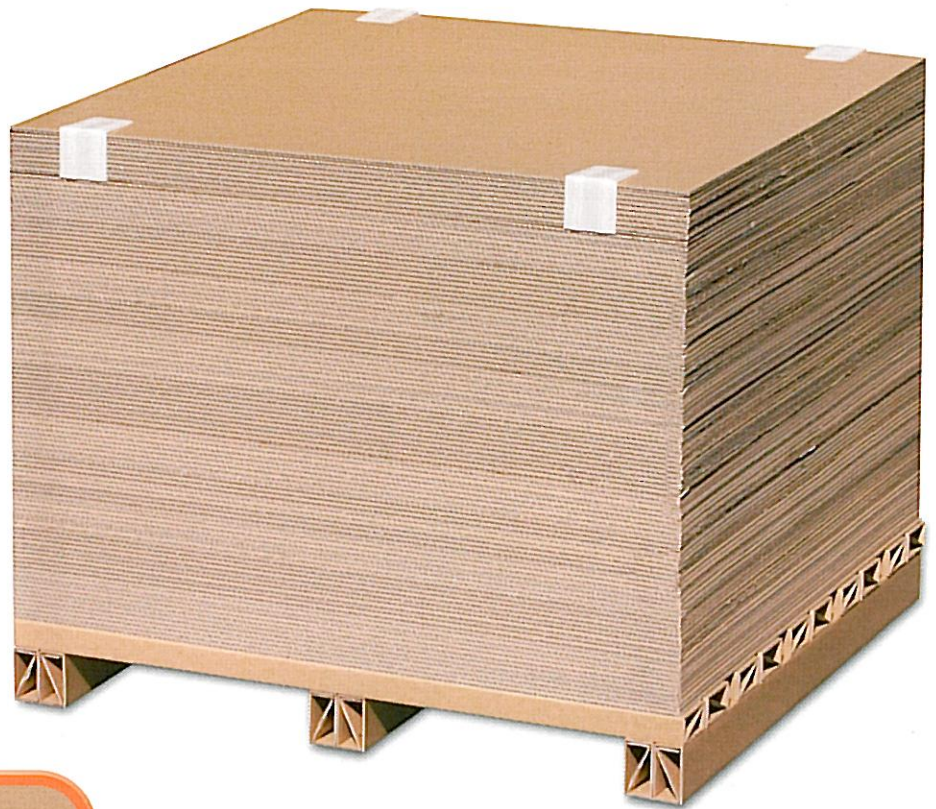


クリッパー

大切なダンボールを無駄にしない



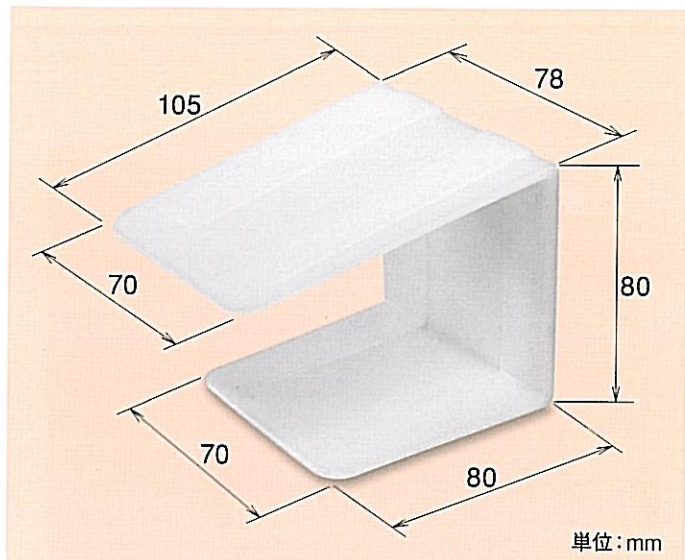
小さなことが大きな幸せを生む
そんな玉手箱でありたい。



はさめばOK!
風なんて、どこ吹く風。

ダンボールシートが風で飛ばされる。
そんな悩みを解決するためにクリッパーが生まれました。

大切なダンボールシートが風で飛ばされたり、
フォークリフトで移動中に舞い上がったり・・・
クリッパーを使えばすべて解決!
もう重たいパレットを載せる必要はありません。



材質	ポリプロピレン
入数	400コ

- 使い方は簡単。重ねたダンボールの4隅(小さいダンボールなら2ヶ所でもOK)にはさむだけ。ダンボール自身がオモリになります。
- 丈夫なプラスチック製。繰り返し使えます。
- コンパクトだから、じゃまになりません。

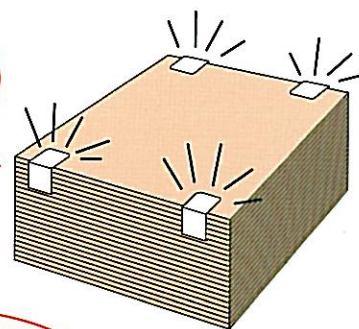
ワー、
風で飛んじやった〜。



1枚でもムダにできない。
何か、いい方法はないかな。



ジャジャーン!
はさむだけでOKの
クリッパー新登場。



ウーン、これで安心。
スイスイ仕事がすすむね。



サンプル依頼等、お気軽にご相談ください。

取扱店

 大幸紙工株式会社

本社工場 〒144-0044 東京都大田区本羽田3-24-2
TEL 03 (3742) 7235(代) FAX 03 (3742) 4193

第二工場 〒144-0044 東京都大田区本羽田3-12-19
TEL 03 (3745) 3841(代)

横浜工場 〒224-0044 横浜市都筑区川向町922-29
TEL 045 (471) 0171(代) FAX 045 (471) 0173

URL <http://www.taiko-shiko.co.jp>