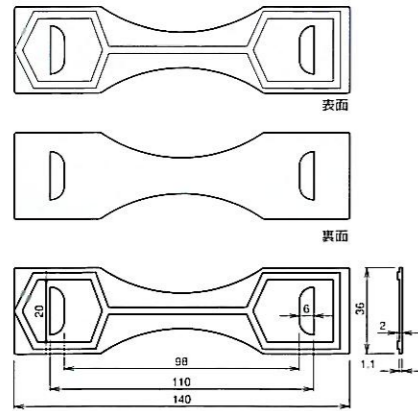


TS さげ手

ケースも商品!!
だからデザインも機能も考える。



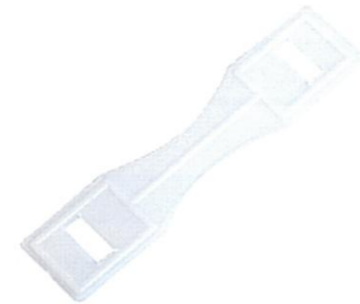
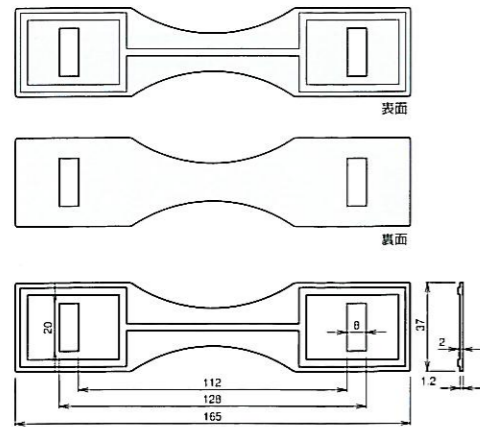
ポリ座板・No.1型用



基本カラー 透明
材質 ポリプロピレン
1c/s=2,500入



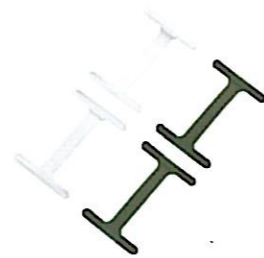
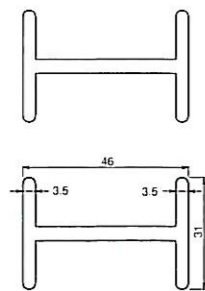
ポリ座板・No.2型用



基本カラー 透明
材質 ポリプロピレン
1c/s=2,500入



H型止め具



基本カラー 黒・透明
材質 ポリエチレン
1c/s=5,000入

取扱店

TS 大幸紙工株式会社

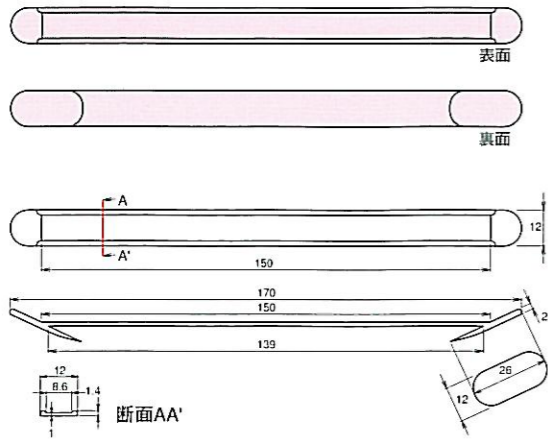
本社工場 〒144-0044 東京都大田区本羽田3-24-2
TEL 03(3742)7235(代) FAX 03(3742)4193
第二工場 〒144-0044 東京都大田区本羽田3-12-19
TEL 03(3745)3841(代)
横浜工場 〒224-0044 横浜市都筑区川向町922-29
TEL 045(471)0171(代) FAX 045(471)0173
URL <http://www.taiko-shiko.co.jp>

小さなことが大きな幸せを生む
そんな玉手箱でありたい。





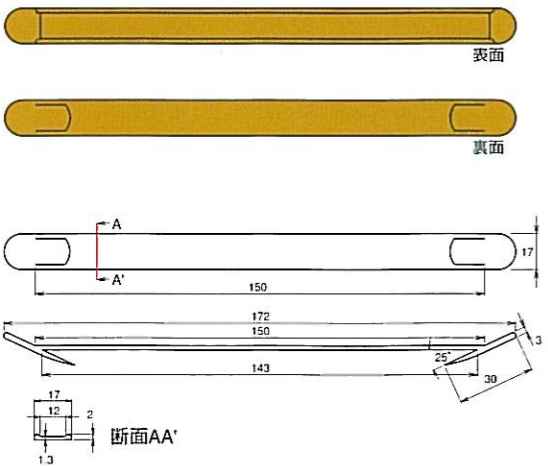
TSさげ手・No.00型



基本カラー 白・赤・青・黄・黒・ピンク
 材質 ポリエチレン
 1c/s=10,000入



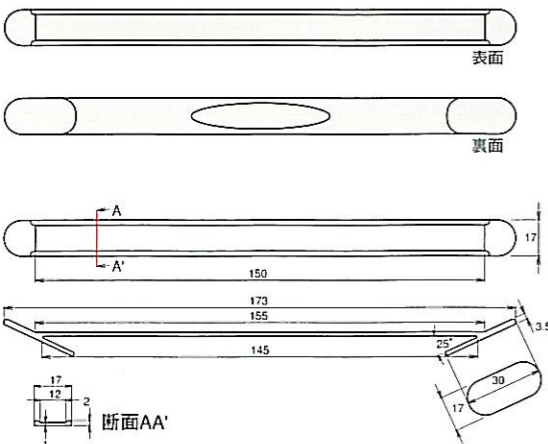
TSさげ手・No.0型



基本カラー 白・黒・赤・透明
 材質 ポリエチレン
 1c/s=5,000入



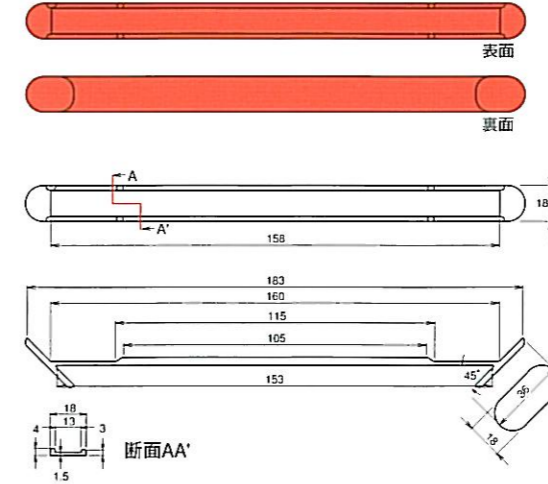
TSさげ手・No.1型



基本カラー 白・黒・赤・透明・グレー
 材質 ポリエチレン
 1c/s=5,000入



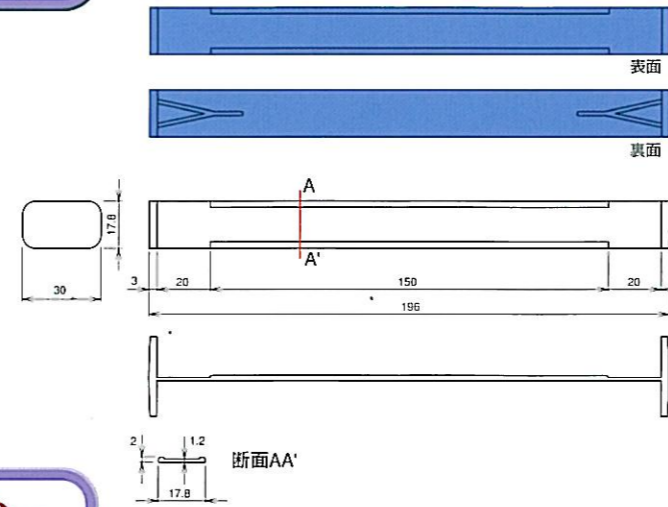
TSさげ手・No.2型



基本カラー 白・黒・赤
 材質 ポリエチレン
 1c/s=2,500入



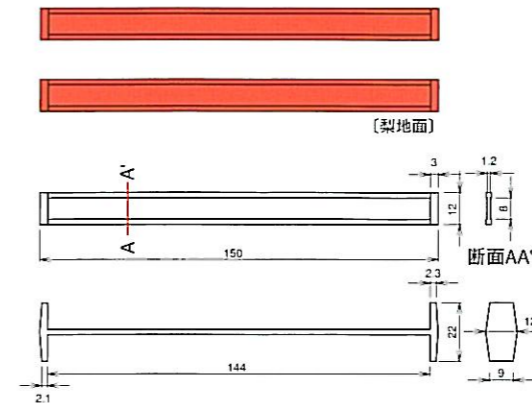
TSさげ手・H型ロング



基本カラー 白・黒・青
 材質 ポリエチレン
 1c/s=2,000入



TSさげ手・H型スモール (両面使用)



基本カラー 白・赤
 材質 ポリエチレン
 1c/s=5,000入